

PORTEUR MAGNETIQUE POUR ROND

SAV 531.01-SAV-R

Utilisation :

Pour le levage et transport de charges jusqu'à 1200kg, spécialement pour du rond

Caractéristiques :

- Aimants surpuissants NEODYMES. Le coefficient de sécurité est au minimum de 3
- Avec V profond pour assurer le positionnement des pièces rondes
- Activation aisée par rotation du levier avec système de sécurité
- Compact, robuste et fiable

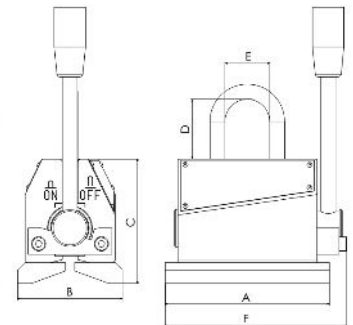
Modèle		100SAV-R	225SAV-R	450SAV-R	800SAV-R	1200SAV-R
Capacité nominale de levage*						
- Pièce plate horizontale	kg	100	230	450	750	1200
- Pièce cylindrique horizontale	kg	100	230	450	750	1200
Épaisseur mini	mm	2	4	6	10	15
Diamètre mini/maxi	mm	25 - 150	50 - 205	50 - 270	70 - 370	120 - 560
A	mm	110	172	266	325	500
B	mm	70	110	135	160	185
C	mm	83	118	122	155	198
D	mm	40	60	65	90	90
E	mm	30	50	50	64	64
F	mm	122	190	285	350	525
Ø anneau	mm	10	16	16	20	20
Poids	kg	4,5	13,0	24,5	46,0	99,0

*Poids maximum pour pièces en acier S235JR avec surfaces en contact lisses et de taille et épaisseur suffisante. La capacité de levage varie en fonction du type de matière, de l'épaisseur de la pièce, de la taille et de la qualité de la surface en contact.

Exemple de commande:

Porteur à aimants permanents
Désignation

SAV 531.01 - 450SAV-R
SAV N° - Modèle

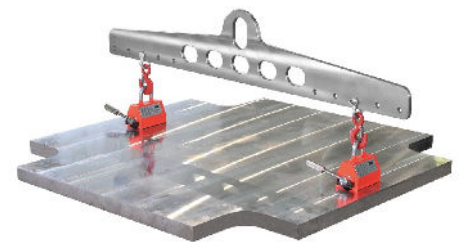
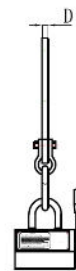
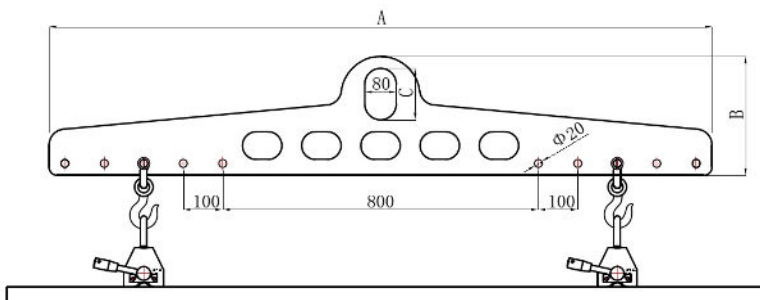


PALONNIER POUR AIMANTS

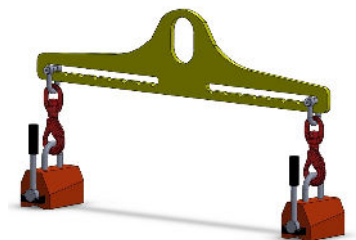
SAV 531.99-PALOBM

Utilisation:

Pour le levage et transport de pièces jusqu'à 2T.
Possibilité de mettre en place 2 aimants.



Modèle		PALOBM-800	PALOBM-1600
Capacité nominale de levage	kg	800	1600
Dimension maxi pièce	mm	3000x1500	3000x1500
Longueur maxi rond	mm	3000	3000
A	mm	1680	1900
B	mm	300	415
C	mm	130	160
D	mm	15	20
Poids	kg	37,0	75,0



Exemple de commande: Palonnier pour aimants
Désignation

SAV 531.99 - PALOBM-800
SAV N° - Modèle