



VE MAGNETIQUE PAR PAIRE



SAV 242.29ECO

Livré par paire

Utilisation :

Positionnement

Caractéristiques :

2 faces magnétiques (grand V et 1 face)

Rectifié par paire et livré par paire.

Précision : 0,02 / 100 mm



Dimensions en mm			diamètre pièce	Force nominale en daN	Poids en kg
Longueur	Largeur	Hauteur			
70	40	50	6-38	15	1,2
100	50	80	6-44	20	2,3
150	50	100	6-40	23	4,1

Exemple de commande:

Vé magnétique

SAV 242.29ECO - 100

Désignation

SAV N° - Longueur

VE MAGNETIQUE

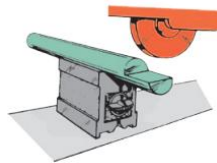


SAV 242.99.96

En acier trempé

Utilisation :

Positionnement

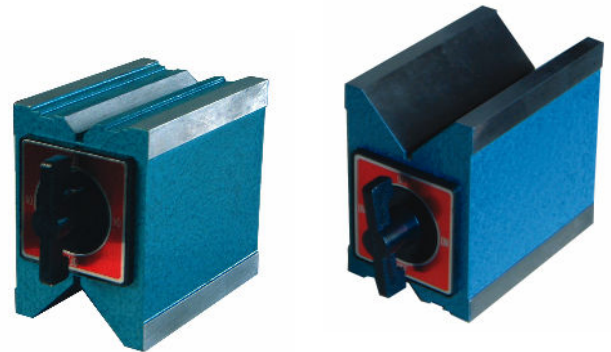


Caractéristiques :

4 faces magnétiques

Acier trempé rectifié.

Précision : 0,01 mm



Dimensions en mm			diamètre pièce	Force nominale en daN	Poids en kg
Longueur	Largeur	Hauteur			
96	66	100	6-66	100	3,7

Exemple de commande:

Vé magnétique

SAV 242.99 - 96T

Désignation

SAV N° - Longueur

MINI VE MAGNETIQUE



242.21KMVM

Avec commande marche arrêt

Utilisation :

Maintien de petit diamètre sur équipements de mesure optique

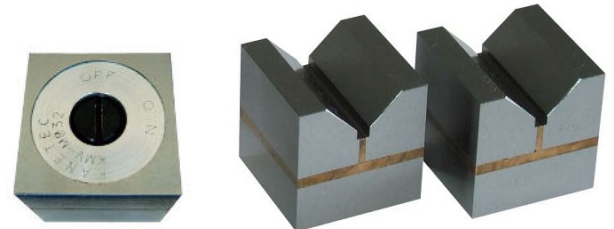
Caractéristiques :

1 face magnétique

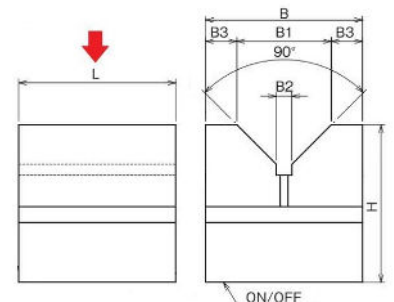
Non étanche

Précision : 0,01 mm

Avec commande ON/OFF sur face inférieure



Dimensions en mm						Force nominale en N	Poids en kg
B	L	B1	B2	B3	H		
20	20	12	2	4	20	9,8	0,06
25	25	15	2,5	5	25	19,6	0,13
32	32	20	3	6	32	49	0,24



Exemple de commande:

Mini vé magnétique

SAV 242.21 - KMVM20

Désignation

SAV N° - Type