

DEMAGNETISEUR PORTABLE

Pour la démagnétisation de grandes pièces



SAV 890.70-01-002

Utilisation :

Après certaines opérations, les pièces peuvent avoir un peu de rémanence magnétique, ce qui n'est pas idéal dans certains cas.

Pour certaines applications, ces pièces doivent être démagnétisées.

Les démagnétiseurs sont des appareils dont la fonction est d'éliminer le magnétisme restant des pièces après avoir été en contact avec un champ magnétique. Un démagnétiseur portable est nécessaire pour éliminer le magnétisme résiduel sur des pièces de grandes dimensions.

Le démagnétiseur manuel 890.70-01-002 peut être connecté pendant 10 minutes maximum.

Il intègre un thermostat qui coupe automatiquement l'alimentation lorsque celui-ci atteint la température maximale admissible de 60°C. Il ne peut être reconnecté que lorsque la température a diminué.

L'appareil est saisi avec les mains et passé sur la pièce, le plus près possible de la surface, mais sans la toucher. Ce nouveau modèle de démagnétiseur portable offre certains avantages par rapport aux autres modèles que l'on retrouve actuellement sur le marché :

Plus grande capacité de démagnétisation

Puissance : 1560 VA

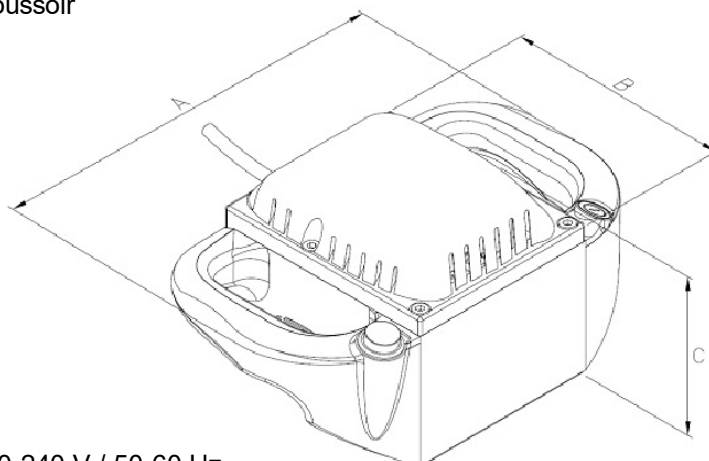
Profondeur du champ magnétique : jusqu'à 40 mm

Intensité : 7,1 A

Design ergonomique

Avec deux poignées de maintien

Activation via un bouton poussoir



Caractéristiques :

Tension d'entrée : 220-240 V / 50-60 Hz

Boîtier : Polyamide PA12

Service intermittent : 30%

Dimensions en mm			Courant en A	Puiss. en VA	Poids en kg
A	B	C			
230	170	110	7,1	1560	5,0

Exemple de commande:

Démagnétiseur à main

Désignation

SAV 890.70 - 01-002

SAV N° - type