

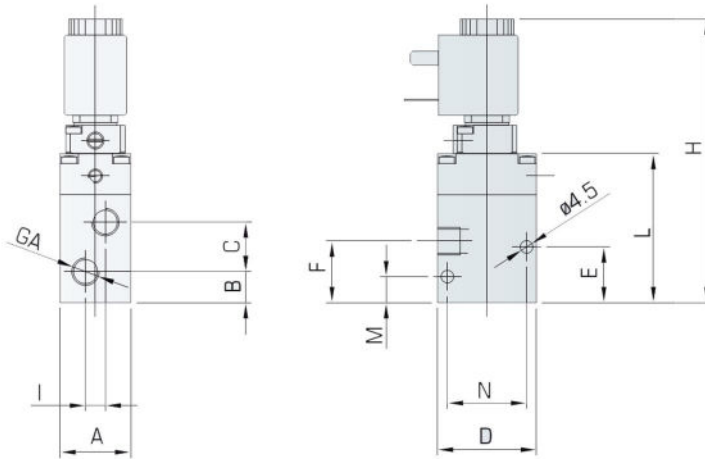


ELECTROVANNES 3/2 POUR VIDE

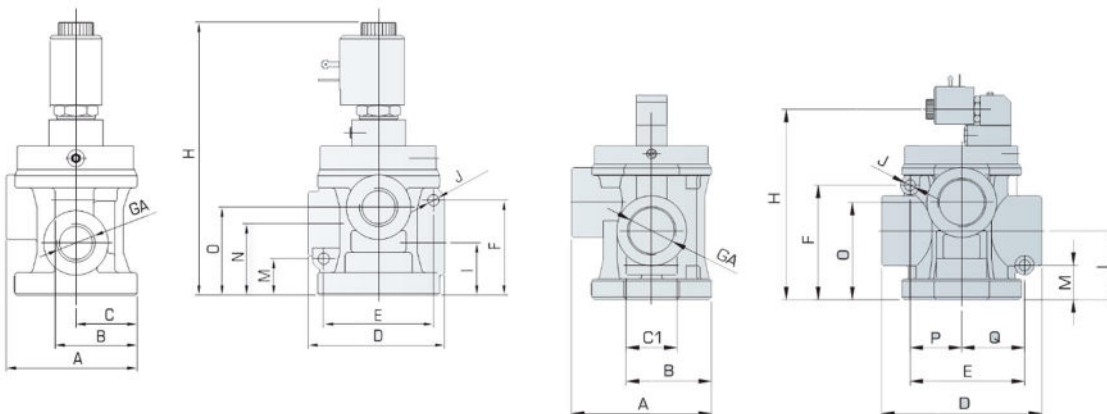
SAV 249.99- EV32

Les électrovannes sont fabriquées en version 3/2 NF et 3/2NO.
Vide minimum pour assistance : 150 mbar

Symbole	COMMANDES		Temps de réponse à 6 bar (ms)		DÉBIT MAX (m3/h)	TAILLE BSP	PASSAGE (mm)
	actionnement	rappel	Mise en route NF/NO	Coupure NF/NO			
			électrique servo-assisté par le vide				
			25 / 20	18 / 15	4	G1/4	8
			25 / 20	18 / 15	10	G3/8	10
			30 / 20	18 / 20	20	G1/2	15
			30 / 20	18 / 20	35	G3/4	19
			40 / 25	20 / 20	90	G1	25
			75 / 70	50 / 60	180	G1"1/2	39



TAILLE	A	B	C	D	E	F	GA	H	I	L	M	N	BOBINE
1/4"	32	24	23,5	59	36	36	G 1/4"	144,5	-	74,5	24,5	40	22 mm
3/8"	32	24	23,5	59	36	36	G 3/8"	144,5	-	74,5	24,5	40	



TAILLE	A	B	C	C1	D	E	F	GA	H	I	J (Ø)	M	N	O	P	Q	BOBINE
1/2"	75	47	35	-	78,5	63	54,5	G 1/2"	156,6	30	-	21	41	50,5	-	-	30 mm
3/4"	75	47	35	-	78,5	63	54,5	G 3/4"	156,6	30	-	21	41	50,5	-	-	
1"	94	55	-	-	101	78	62,5	G 1"	172,7	38	-	25,5	51	64	-	-	
1" 1/2	138	84	-	50	158	113	113	G 1"1/2	188	68	11	34	-	96	51	62	

Exemple de commande:

Electrovanne 3/2

Désignation

SAV 249.99EV32 - 1" - NO

SAV N° - Modèle