

AIMANT D'ORGANISATION

SAV 240.84

Avec capotage acier blanc

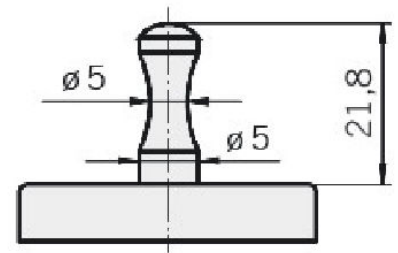
Conception :

Système protégé avec surface acier blanc
Avec levier pour prise facile

Matière : Ferrite dur



Type	Dimensions en mm		Force N portante	Poids en kg
	Diamètre	Hauteur		
MO 30 - 25	19	29,5	40	0,025
MO 30 - 32	32	29,5	80	0,035
MO 30 - 36	36	29,5	100	0,045
MO 30 - 40	40	30	125	0,062



Exemple de commande:

Ventouse magnétique
Désignation

SAV 240.84 - MO 30 - 25
SAV N° - Type

AIMANT D'ORGANISATION

SAV 240.85

Avec capotage plastique blanc

Conception :

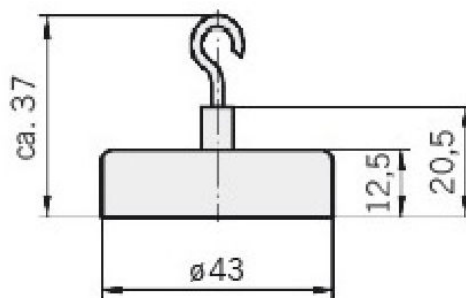
Système protégé avec surface plastique blanc

Force portante : 120 N

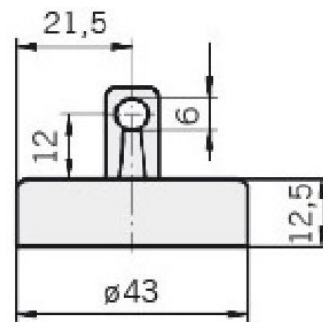
Température max : 50°C

Matière :

Ferrite dur, anisotrope



Form 02



Form 03

Exemple de commande:

Ventouse magnétique
Désignation

SAV 240.85 - MO 40 - 02
SAV N° - Type - Form