

## MANCHON CAOUTCHOUC

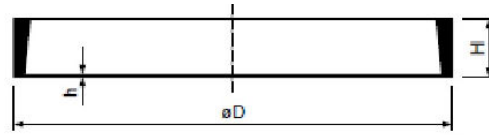
SAV 240.39-MG40

sans trou central débouchant

**Utilisation :**

Protège et diminue le glissement des aimants.

Dimensions en mm			Dureté shore
D	H	h	
16	3	0,5	70A
20	5	0,5	70A
25	5	0,5	70A
32	5	0,5	70A
40	6	0,5	70A
50	6	0,5	70A
57	6	0,5	60A
63	6	0,5	70A
80	11	0,6	60A



**Exemple de commande:**

Manchon caoutchouc  
Désignation

SAV 240.39 - MG40 - 20  
SAV N° - Type

## MANCHON CAOUTCHOUC

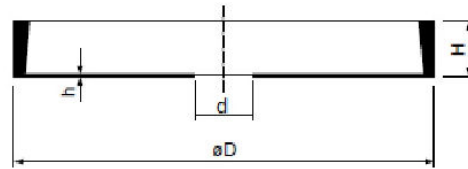
SAV 240.39-MG41

sans trou central débouchant

**Utilisation :**

Protège et diminue le glissement des aimants.

Dimensions en mm				Dureté shore
D	d	H	h	
50	20	6	0,5	60A
63	20	6	0,5	70A
80	24	11	0,6	60A
100	34	12	0,5	60A



**Exemple de commande:**

Manchon caoutchouc  
Désignation

SAV 240.39 - MG40 - 80  
SAV N° - Type

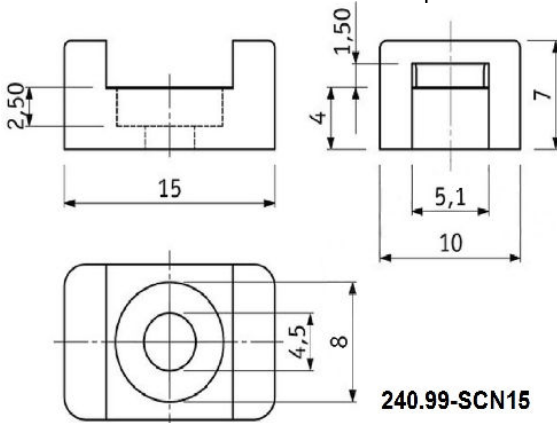
## SUPPORT DE CABLE NOIR

SAV 240.99-SCN

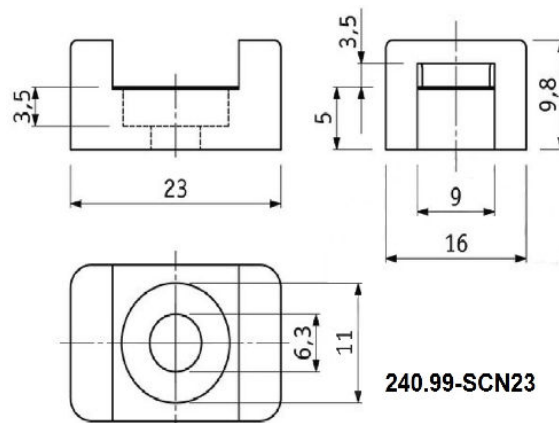
en plastique noir

**Utilisation :**

Pour le maintien de câbles électriques.



240.99-SCN15



240.99-SCN23

