

ETAU MACHINE MODULAIRE STANDARD

SAV 233.99ST

Mécanique

Exécution :

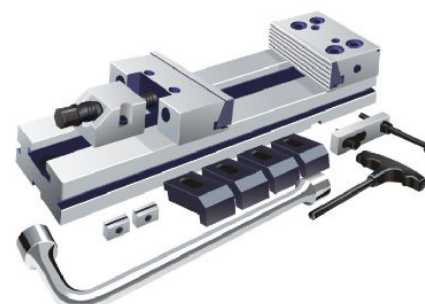
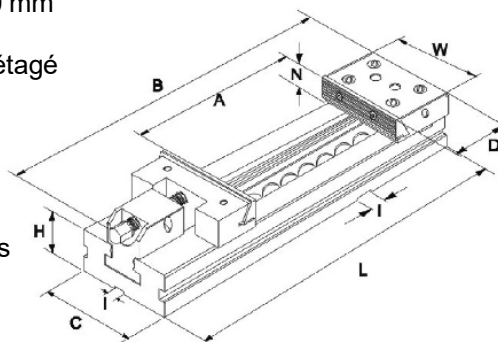
- Glissières trempées
- Avec mécanisme plaqueur
- Perpendicularité: < 0.02/50 mm
- Parallélisme: < 0.005/100 mm
- Répétabilité : < 0,02 mm
- Mors fixe réversible avec un côté étagé

Matière :

- Acier à outils trempé

Livraison :

Étau - Clés - Butée de pièce - Brides



Dimensions en mm									Couple max. en Nm	Force en daN	Poids en kg
W	A	L	B	C	D	H	I	N			
100	100	270	320	75	77,9	35	16	30	30	3000	7
125	150	345	410	95	77,9	40	16	40	40	3000	13
150	200	420	500	125	89,4	50	16	50	60	5000	26
150	300	520	600	125	89,4	50	16	50	60	5000	29
175	200	455	530	145	96,8	58	16	60	60	6000	37
175	300	555	630	145	96,8	58	16	60	60	6000	42
175	400	655	730	145	96,8	58	16	60	60	6000	47
200	200	495	580	170	113	70	16	65	80	10000	64
200	300	595	680	170	113	70	16	65	80	10000	69
200	400	695	780	170	113	70	16	65	80	10000	74
200	500	795	880	170	113	70	16	65	80	10000	84
300	300	635	730	195	120	78	16	80	80	10000	105
300	400	735	830	195	120	78	16	80	80	10000	115

Exemple de commande:

Étau machine de précision

Désignation

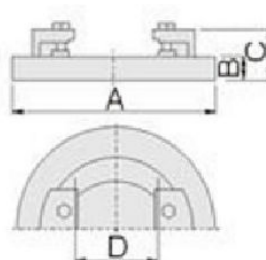
SAV 233.99ST – 200 x 400

SAV N° - W x A

BASE ROTATIVE POUR ETAU 233.99ST

SAV 233.99STB

Dimensions en mm				Étau largeur mors
A	B	C	D	
180	20	43,5	75	100
226	23	47	95	125
290	28	58	125	150
320	28	58	145	175
370	34	74	170	200
400	38	78	190	300



Exemple de commande:

Base rotative

Désignation

SAV 233.99STB - 180

SAV N° - A

MORS POUR ETAU MACHINE STANDARD

SAV 233.99ST-MORS

Mécanique

Mors dur rainuré



Dim.	Ref.
100	233.99STARB-100
125	233.99STARB-125
150	233.99STARB-150
175	233.99STARB-175
200	233.99STARB-200
300	233.99STARB-300

Mors dur plein



Dim.	Ref.
100	233.99STAGB-100
125	233.99STAGB-125
150	233.99STAGB-150
175	233.99STAGB-175
200	233.99STAGB-200
300	233.99STAGB-300

Mors doux usinable



Dim.	Ref.
100	233.99STAWB-100
125	233.99STAWB-125
150	233.99STAWB-150
175	233.99STAWB-175
200	233.99STAWB-200
300	233.99STAWB-300

Mors surélevé



Dim.	Ref.
100	233.99STAGH-100
125	233.99STAGH-125
150	233.99STAGH-150
175	233.99STAGH-175
200	233.99STAGH-200

Mors avec vé



Dim.	Ref.
100	233.99STAPB-100
125	233.99STAPB-125
150	233.99STAPB-150
175	233.99STAPB-175
200	233.99STAPB-200

Mors prismatique



Dim.	Ref.
100	233.99STAKB-100
125	233.99STAKB-125
150	233.99STAKB-150
175	233.99STAKB-175
200	233.99STAKB-200
300	233.99STAKB-300

Mors plaqueur



Dim.	Ref.
100	233.99STANB-100
125	233.99STANB-125
150	233.99STANB-150
175	233.99STANB-175
200	233.99STANB-200
300	233.99STANB-300

Mors surélevé plaqueur



Dim.	Ref.
100	233.99STANH-100
125	233.99STANH-125
150	233.99STANH-150
175	233.99STANH-175
200	233.99STANH-200
300	233.99STANH-300