

MORS MOBILE STANDARD

SAV 233.99STMM

Mécanique

Matière :

- Acier à outils trempé

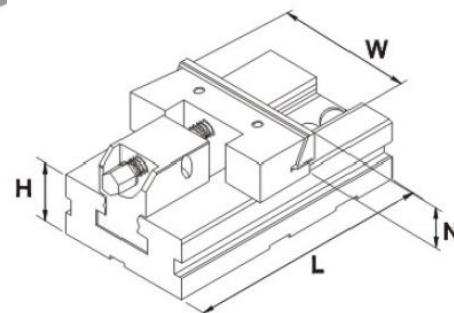
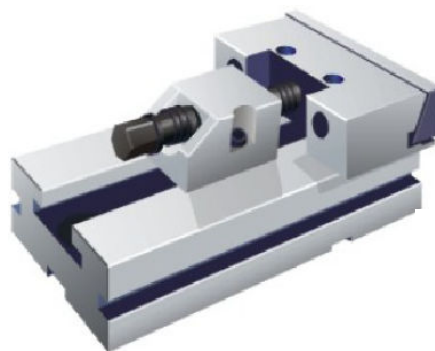
Dimensions en mm				Poids en kg
W	N	L	H	
100	30	140	35	4
125	40	160	40	6
150	50	230	50	14
175	60	240	58	21
200	65	300	70	35

Exemple de commande:

Mors mobile

Désignation

SAV 233.99STMM - 200
SAV N° - W



MORS FIXE STANDARD

SAV 233.99STMF

Mécanique

Matière :

- Acier à outils trempé

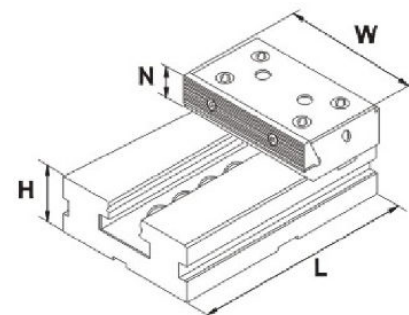
Dimensions en mm				Poids en kg
W	N	L	H	
100	30	140	35	4
125	40	160	40	6
150	50	230	50	13
175	60	240	58	18
200	65	300	70	30

Exemple de commande:

Mors fixe

Désignation

SAV 233.99STMF - 100
SAV N° - W



MORS FIXE DOUBLE

SAV 233.99STDMF

Mécanique

Matière :

- Acier à outils trempé

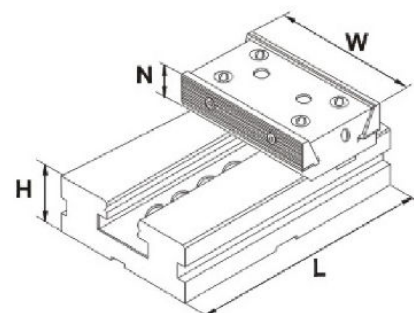
Dimensions en mm				Poids en kg
W	N	L	H	
100	30	140	35	4
125	40	160	40	6
150	50	230	50	13
175	60	240	58	19
200	65	300	70	30

Exemple de commande:

Mors fixe double

Désignation

SAV 233.99STDMF - 200
SAV N° - W

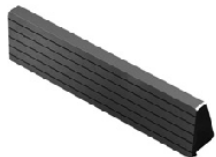


MORS POUR ETAU MACHINE STANDARD

SAV 233.99ST-MORS

Mécanique

Mors dur rainuré



Dim.	Ref.
100	233.99STARB-100
125	233.99STARB-125
150	233.99STARB-150
175	233.99STARB-175
200	233.99STARB-200
300	233.99STARB-300

Mors dur plein



Dim.	Ref.
100	233.99STAGB-100
125	233.99STAGB-125
150	233.99STAGB-150
175	233.99STAGB-175
200	233.99STAGB-200
300	233.99STAGB-300

Mors doux usinable



Dim.	Ref.
100	233.99STAWB-100
125	233.99STAWB-125
150	233.99STAWB-150
175	233.99STAWB-175
200	233.99STAWB-200
300	233.99STAWB-300

Mors surélevé



Dim.	Ref.
100	233.99STAGH-100
125	233.99STAGH-125
150	233.99STAGH-150
175	233.99STAGH-175
200	233.99STAGH-200

Mors avec vé



Dim.	Ref.
100	233.99STAPB-100
125	233.99STAPB-125
150	233.99STAPB-150
175	233.99STAPB-175
200	233.99STAPB-200

Mors prismatique



Dim.	Ref.
100	233.99STAKB-100
125	233.99STAKB-125
150	233.99STAKB-150
175	233.99STAKB-175
200	233.99STAKB-200
300	233.99STAKB-300

Mors plaqueur



Dim.	Ref.
100	233.99STANB-100
125	233.99STANB-125
150	233.99STANB-150
175	233.99STANB-175
200	233.99STANB-200
300	233.99STANB-300

Mors surélevé plaqueur



Dim.	Ref.
100	233.99STANH-100
125	233.99STANH-125
150	233.99STANH-150
175	233.99STANH-175
200	233.99STANH-200
300	233.99STANH-300