

CONDUITS MAGNETIQUES TMA

SAV 100.10TMA

Pour séparation continue

Utilisation :

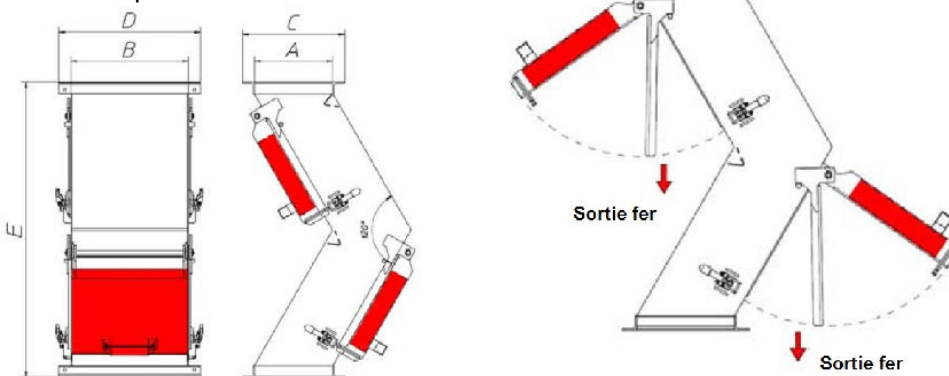
Les conduites magnétiques TMA sont utilisées dans la déferrisation des grains, farines, poudres etc. pollués par des pièces ferreuses. Ne nécessitant aucune alimentation électrique leur installation est simple et rapide.

Caractéristiques de fabrication :

- réalisé complètement en acier inox
- noyau magnétique monté sur charnières
- fermeture à déclenchement instantané
- noyau réalisé avec des aimants permanents en néodyme
- équipé de contre-ride à souder aux tuyaux existants

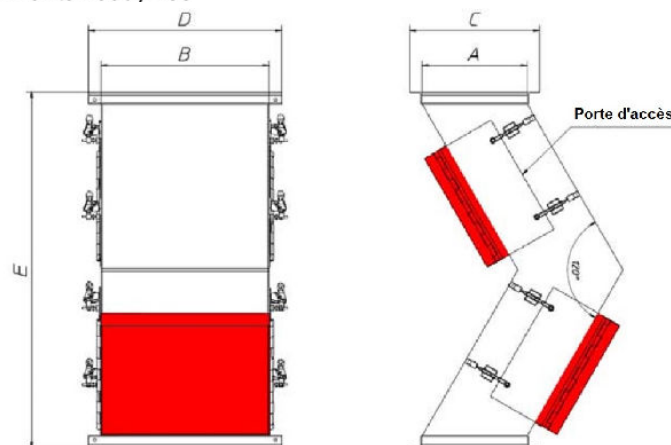
Options :

- Exigences conformité normes ATEX
- Exécutions spéciales



Type	Dimensions en mm					Blé<40° t/h	Farine<20° t/h	Poids en kg
	A	B	C	D	E			
TMA20-20ND	200	200	260	260	750	15	10	22
TMA20-25ND	200	250	260	310	750	30	20	40
TMA20-30ND	200	300	260	360	750	50	32	65
TMA20-35ND	200	350	260	410	750	70	48	82

Réalisé uniquement avec aimants neodymes



Type	Dimensions en mm					Blé<40° t/h	Farine<20° t/h	Poids en kg
	A	B	C	D	E			
TMA25-40ND	250	400	310	460	850	80	52	90
TMA25-50ND	250	500	310	560	850	110	72	110
TMA25-70ND	250	700	310	760	850	160	106	200
TMA25-90ND	250	900	310	960	850	200	172	250

Réalisé uniquement avec aimants neodymes

Exemple de commande:

Conduite magnétique SAV 100.10 - TMA25-40ND

Désignation SAV N° - type